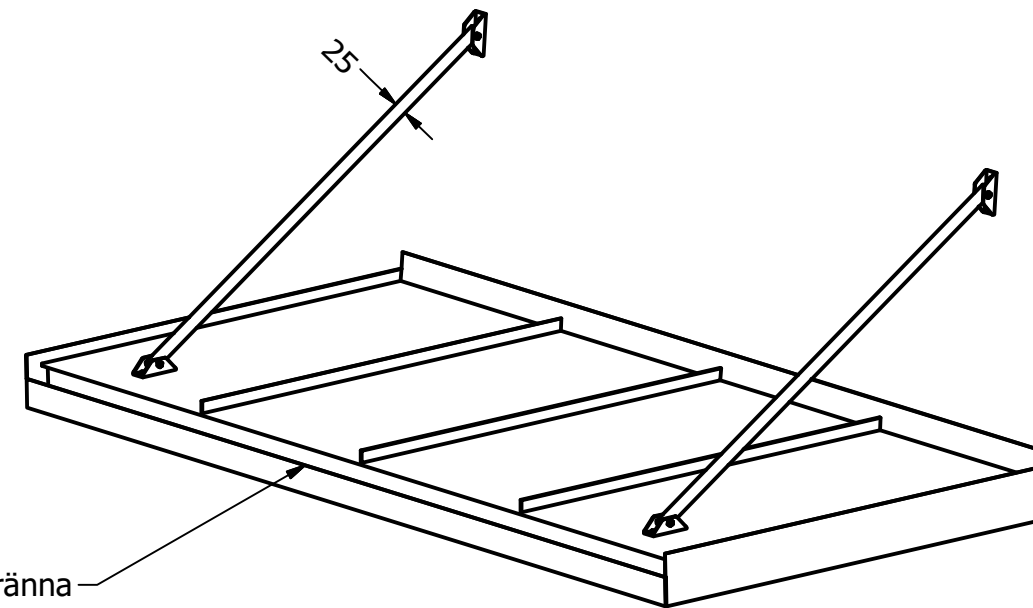
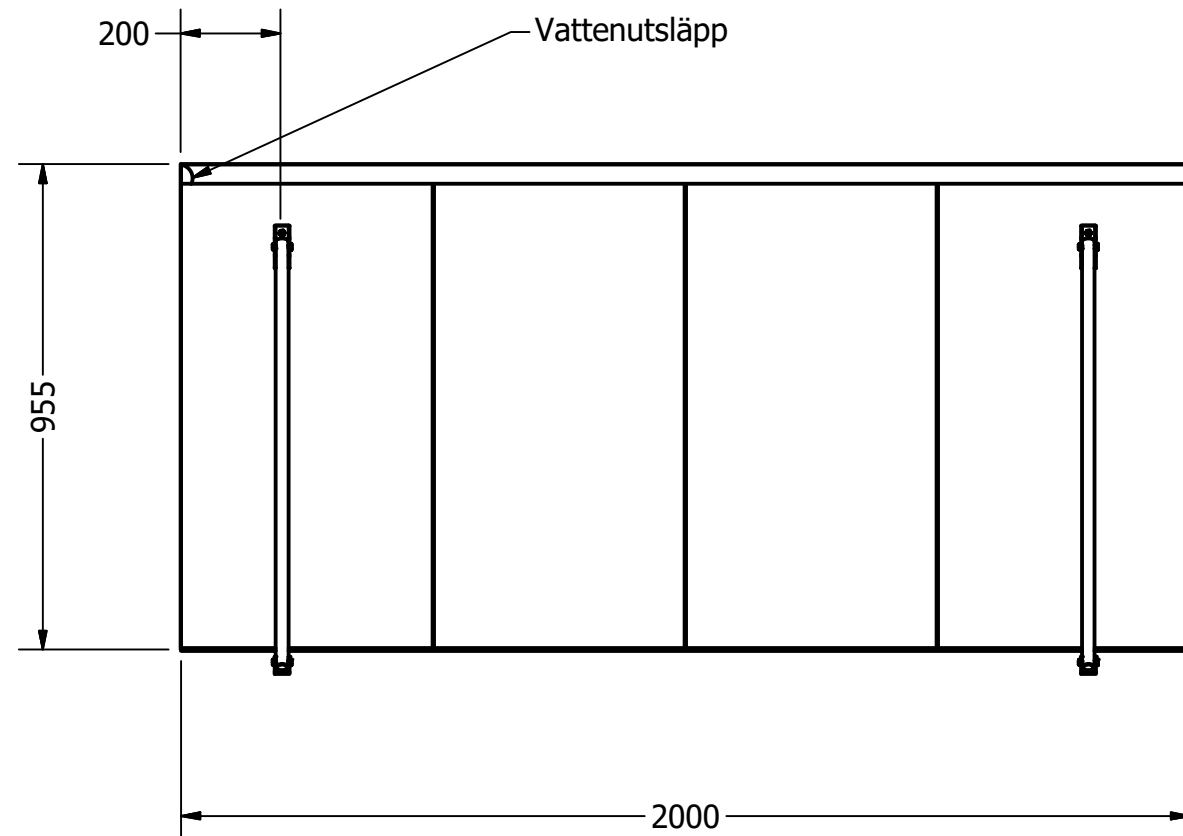
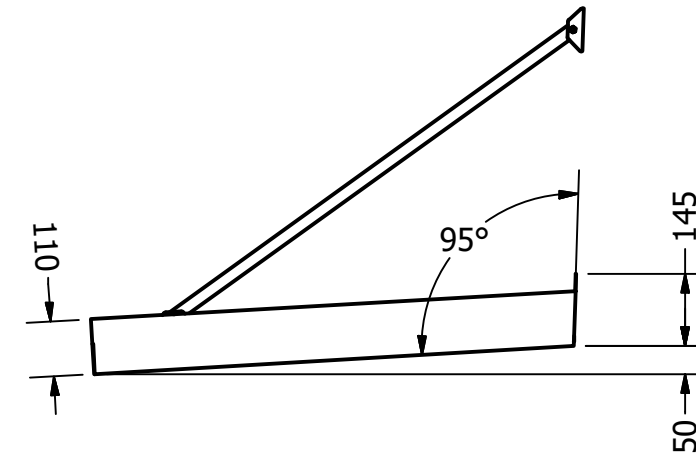
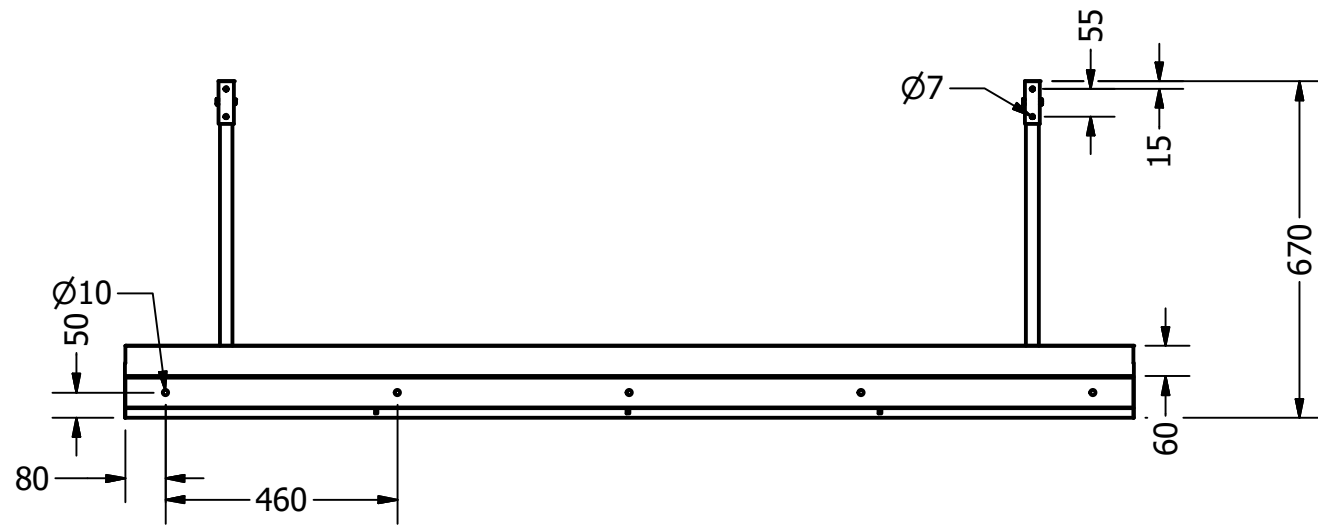
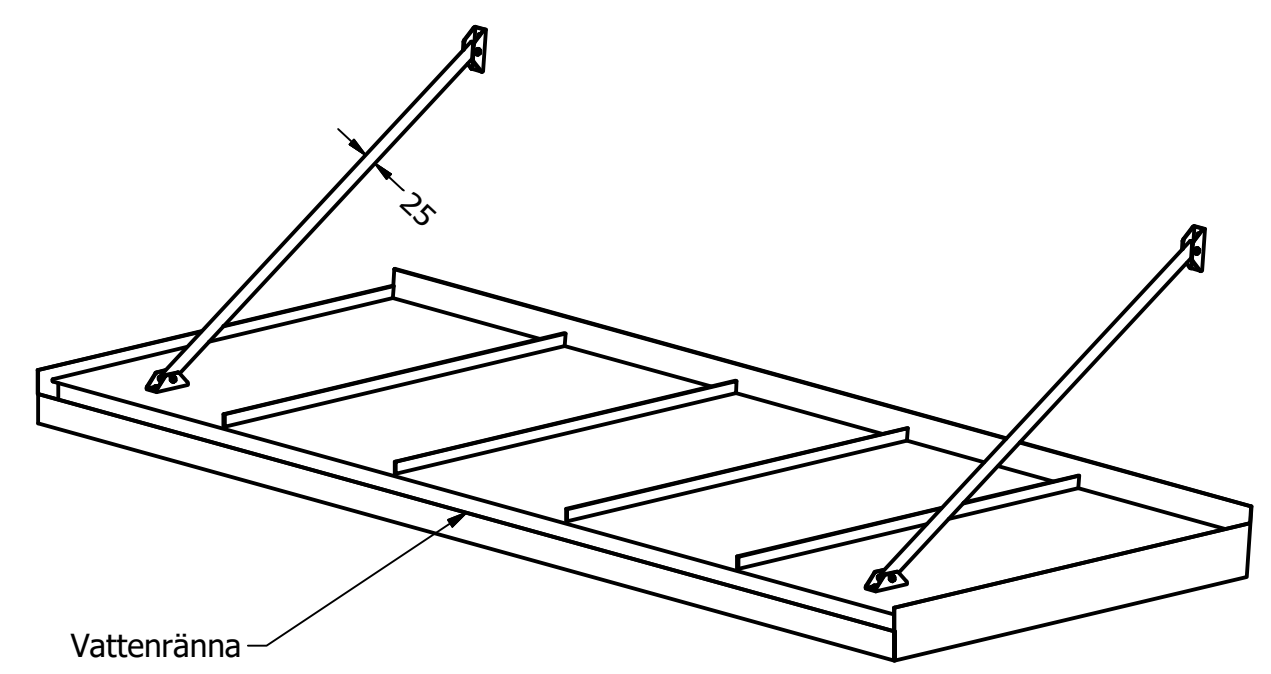
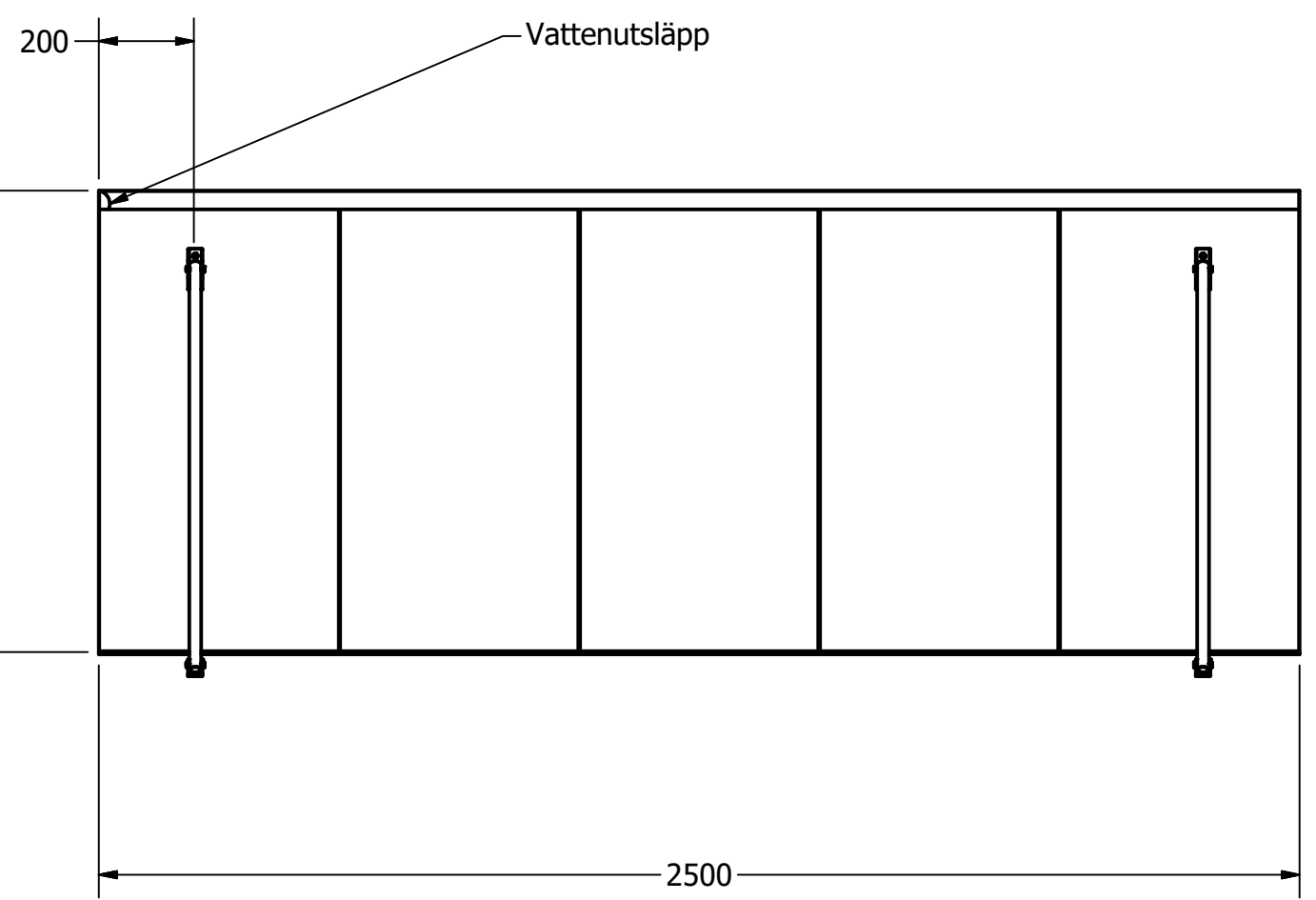
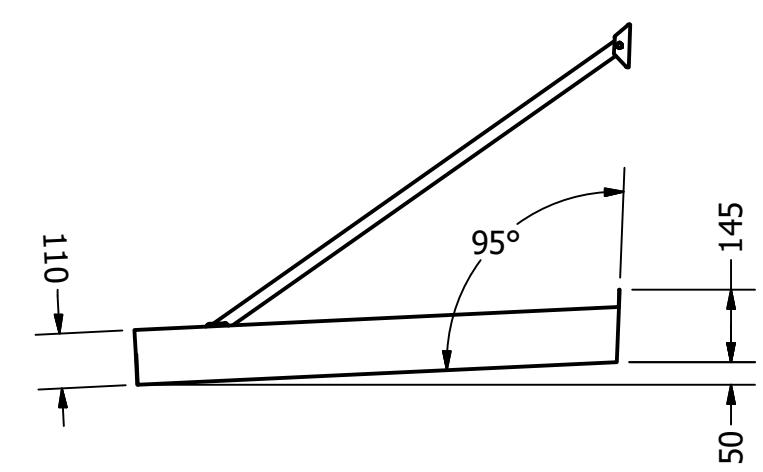
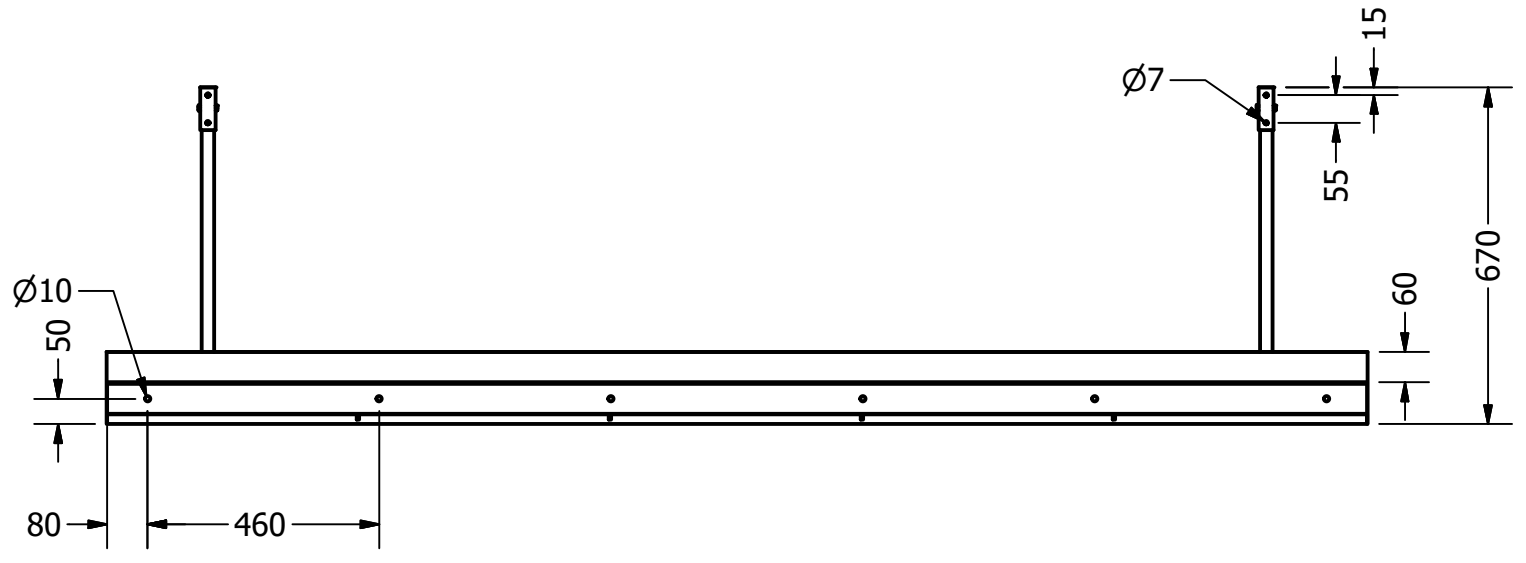
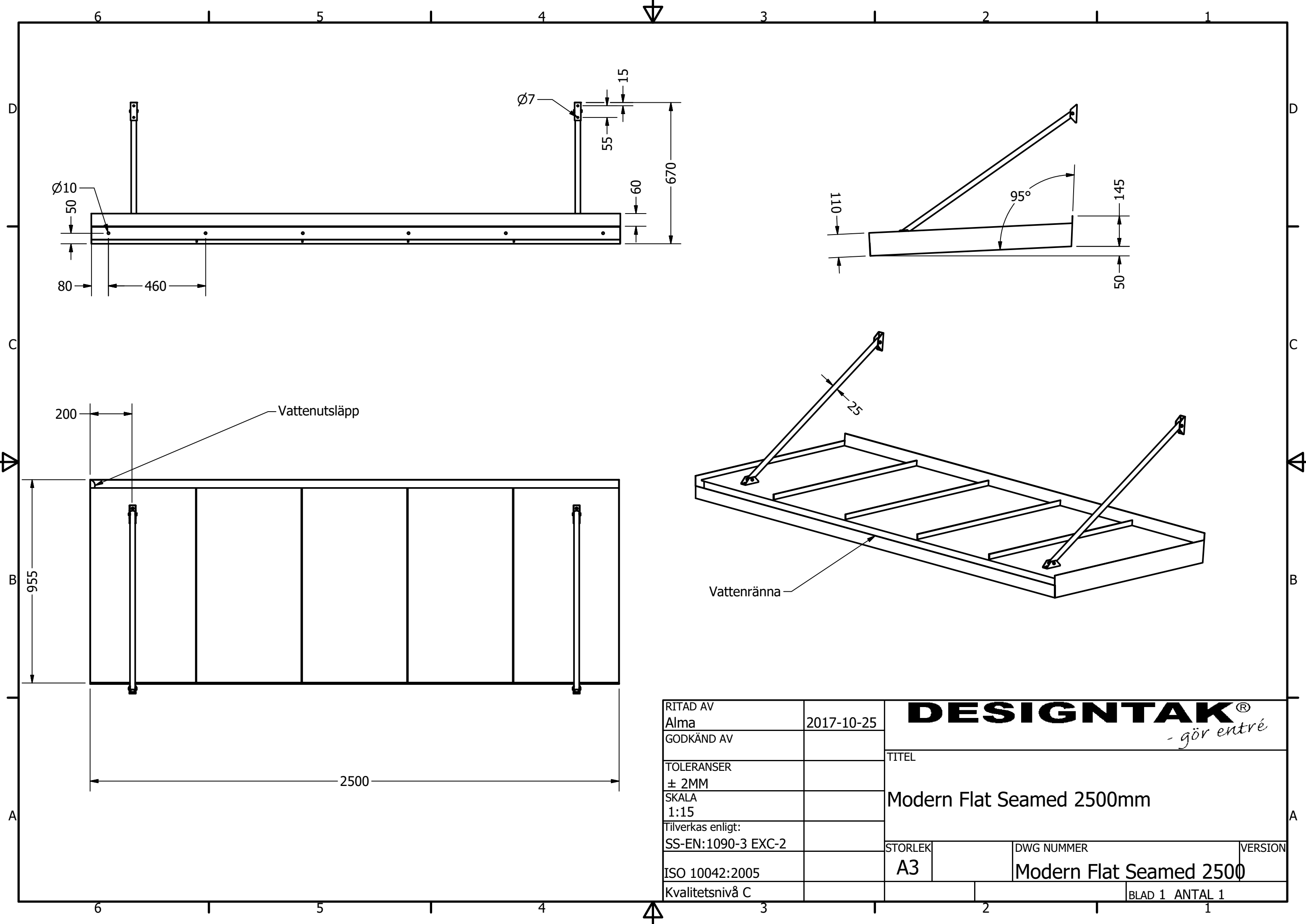


RITAD AV Alma	2017-10-25	<b>DESIGN TAK</b> <sup>®</sup> <i>- gör entré</i>		
GODKÄND AV		TITEL		
TOLERANSER ± 2MM		Modern Flat Seamed 1500mm		
SKALA 1:15				
Tilverkas enligt: SS-EN:1090-3 EXC-2		STORLEK	DWG NUMMER	VERSION
ISO 10042:2005		A3	Modern Flat Seamed 1500	
Kvalitetsnivå C			BLAD 1	ANTAL 1



RITAD AV Alma	2017-10-25	<b>DESIGN TAK</b> <sup>®</sup> <i>- gör entré</i>		
GODKÄND AV		TITEL		
TOLERANSER ± 2MM		Modern Flat Seamed 2000mm		
SKALA 1:15				
Tilverkas enligt: SS-EN:1090-3 EXC-2		STORLEK	DWG NUMMER	VERSION
ISO 10042:2005		A3	Modern Flat Seamed 2000	
Kvalitetsnivå C			BLAD 1	ANTAL 1



RITAD AV Alma	2017-10-25	<b>DESIGN TAK</b> <sup>®</sup> <i>- gör entré</i>		
GODKÄND AV		TITEL		
TOLERANSER ± 2MM		Modern Flat Seamed 2500mm		
SKALA 1:15				
Tilverkas enligt: SS-EN:1090-3 EXC-2		STORLEK	DWG NUMMER	VERSION
ISO 10042:2005		A3	Modern Flat Seamed 2500	
Kvalitetsnivå C			BLAD 1	ANTAL 1